



ΦΟΡΗΤΟ ΚΛΙΜΑΤΙΣΤΙΚΟ KENNY EVO



ΟΔΗΓΙΕΣ ΛΕΙΤΟΥΡΓΙΑΣ

Διαβάστε προσεκτικά τις οδηγίες πριν από τη λειτουργία ή τη συντήρηση της συσκευής. Τηρείτε όλες τις οδηγίες ασφαλείας. Η μη τήρηση των οδηγιών μπορεί να οδηγήσει σε ατυχήματα ή / και ζημιές. Φυλάξτε αυτές τις οδηγίες σε ασφαλές μέρος για μελλοντική αναφορά.



Συσκευή γεμάτη με εύφλεκτο αέριο R290



Πριν χρησιμοποιήσετε τη συσκευή, διαβάστε το εγχειρίδιο του κατόχου.



Πριν επισκευάσετε τη συσκευή, διαβάστε το εγχειρίδιο σέρβις.

Το ψυκτικό μέσο R290

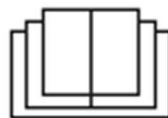
- Για την πραγματοποίηση της λειτουργίας της μονάδας επεξεργασίας αέρα με ψυκτικό κύκλωμα, κυκλοφορεί ένα ειδικό ψυκτικό μέσο στο σύστημα. Το ψυκτικό είναι το φθόριο R290 = 3 GWP (δυναμικό θέρμανσης του πλανήτη). Αυτό το ψυκτικό είναι εύφλεκτο και άοσμο. Μπορεί να οδηγήσει σε εκρήξεις υπό ορισμένες συνθήκες, ωστόσο η αναφλεξιμότητα αυτού του ψυκτικού είναι πολύ χαμηλή και μπορεί να αναφλεγεί μόνο από φωτιά.
- Σε σύγκριση με άλλα κοινά ψυκτικά, το R290 είναι ένα μη ρυπογόνο ψυκτικό μέσο που δεν βλάπτει την οζονόσφαιρα και δεν επηρεάζει το φαινόμενο του θερμοκηπίου. Το R290 έχει πολύ καλά θερμοδυναμικά χαρακτηριστικά που οδηγούν σε πολύ υψηλή ενεργειακή απόδοση. Οι μονάδες χρειάζονται επομένως λιγότερη πλήρωση.

Προειδοποίηση:

Μην προσπαθήσετε να επιταχύνετε τη διαδικασία απόψυξης ή να καθαρίσετε τη συσκευή με διαφορετικούς τρόπους διαφορετικούς από αυτούς που συνιστά ο κατασκευαστής. Εάν απαιτείται επισκευή, επικοινωνήστε με το πλησιέστερο εξουσιοδοτημένο κέντρο σέρβις της Argo. Τυχόν επισκευές που πραγματοποιούνται από μη ειδικευμένο προσωπικό μπορεί να είναι επικίνδυνες. Η συσκευή πρέπει να φυλάσσεται σε δωμάτιο που δεν διαθέτει συνεχώς πηγές ανάφλεξης. (για παράδειγμα: ανοιχτές φλόγες, συσκευή αερίου λειτουργίας ή ηλεκτρική θερμάστρα λειτουργίας.) Μην τρυπάτε ή καίτε.

Η συσκευή πρέπει να εγκατασταθεί, να χρησιμοποιηθεί και να αποθηκευτεί σε δωμάτιο με εμβαδόν δαπέδου μεγαλύτερη από 7 m².

Για επισκευές, ακολουθήστε αυστηρά τις οδηγίες του κατασκευαστή μόνο για συσκευές γεμάτες με εύφλεκτο αέριο R290. Λάβετε υπόψη ότι το ψυκτικό μέσο δεν έχει οσμή.



ΓΕΝΙΚΕΣ ΟΔΗΓΙΕΣ ΛΕΙΤΟΥΡΓΙΑΣ ΚΑΙ ΑΣΦΑΛΕΙΑΣ

- Αυτή η συσκευή είναι ένα φορητό κλιματιστικό για οικιακή χρήση.
- Χρησιμοποιήστε την συσκευή μόνο όπως περιγράφεται σε αυτό το εγχειρίδιο.
- Βεβαιωθείτε ότι η απαιτούμενη τάση και συχνότητα (220-240V / 50Hz) ταιριάζουν με τη διαθέσιμη παροχή ισχύος.
- Τύπος ασφάλειας FSD ή 50F 250V, η ηλεκτρική ενέργεια που διέρχεται από την ασφάλεια δεν μπορεί να είναι πάνω από 3,15A.
- Αυτή η συσκευή μπορεί να χρησιμοποιηθεί από παιδιά ηλικίας από 8 ετών και άνω και άτομα με μειωμένη σωματική, αισθητηριακή ή διανοητική ικανότητα ή έλλειψη εμπειρίας και γνώσης εάν τους έχει δοθεί επίβλεψη ή οδηγίες σχετικά με τη χρήση της συσκευής με ασφαλή τρόπο και κατανοούν τους εμπλεκόμενους κινδύνους.
- Τα παιδιά δεν πρέπει να παίζουν με τη συσκευή.
- Ο καθαρισμός και η συντήρηση του χρήστη δεν πρέπει να γίνονται από παιδιά χωρίς επίβλεψη.
- Βεβαιωθείτε ότι το ηλεκτρικό σύστημα είναι σε θέση να εκπέμπει το ρεύμα λειτουργίας που απαιτείται από το κλιματιστικό, εκτός από αυτό που απορροφάται συνήθως από άλλες συσκευές (οικιακές συσκευές, σύστημα φωτισμού κ.λπ.). Ανατρέξτε στα δεδομένα μέγιστης εισόδου ισχύος που αναφέρονται στην πινακίδα δεδομένων του κλιματιστικού.
- Η σύνδεση στο ηλεκτρικό δίκτυο πρέπει να πραγματοποιείται σύμφωνα με τα ισχύοντα πρότυπα εγκατάστασης.
- Βεβαιωθείτε ότι οι αυτόματοι διακόπτες και οι βαλβίδες προστασίας του συστήματος είναι σε θέση να αντέξουν ένα ρεύμα εκκίνησης 6A (κανονικά για λιγότερο από 1 δευτερόλεπτο).
- Η πρίζα συστήματος πρέπει να είναι πάντα εξοπλισμένη με αποδοτική σύνδεση γείωσης.
- Βεβαιωθείτε ότι το βύσμα έχει τοποθετηθεί πλήρως. Μη χρησιμοποιείτε πολλαπλούς προσαρμογείς. Μην αγγίζετε το βύσμα με βρεγμένα χέρια. Βεβαιωθείτε ότι το βύσμα είναι καθαρό.
- Μη χρησιμοποιείτε το βύσμα ως μέσο εκκίνησης/διακοπής του

κλιματιστικού: χρησιμοποιήστε το κουμπί ON/OFF στο τηλεχειριστήριο ή στον πίνακα ελέγχου.

- Μην εγκαθιστάτε το κλιματιστικό σε δωμάτια όπου ενδέχεται να βραχούν (π.χ. πλυσταριό).
- Αυτή η συσκευή μπορεί να χρησιμοποιηθεί από παιδιά ηλικίας από 8 ετών και άνω και άτομα με μειωμένη σωματική, αισθητηριακή ή διανοητική ικανότητα ή έλλειψη εμπειρίας και γνώσης εάν τους έχει δοθεί επίβλεψη ή οδηγίες σχετικά με τη χρήση της συσκευής με ασφαλή τρόπο και κατανοούν τους εμπλεκόμενους κινδύνους.
- Πριν μετακινήσετε ή καθαρίσετε τη συσκευή, βεβαιωθείτε ότι έχει αποσυνδεθεί από την πρίζα.
- Μην μετακινείτε το κλιματιστικό ενώ λειτουργεί. απενεργοποιήστε πρώτα τη συσκευή, ελέγξτε για τυχόν συσσώρευση συμπυκνωμάτων και αδειάστε την εάν είναι απαραίτητο.
- Για να απενεργοποιήσετε τη συσκευή, θέστε το τηλεχειριστήριο στη θέση OFF και αφαιρέστε το φισ από την πρίζα. Τραβήξτε μόνο το φισ. Μην τραβάτε το καλώδιο.
- Μη χρησιμοποιείτε τη συσκευή εάν το καλώδιο ή το φισ έχουν υποστεί ζημιά. Εάν το καλώδιο τροφοδοσίας έχει υποστεί ζημιά, πρέπει να αντικατασταθεί από τον κατασκευαστή, τον εξουσιοδοτημένο αντιπρόσωπο ή ένα εξίσου εξειδικευμένο άτομο, ώστε να αποφευχθεί κάθε κίνδυνος ασφαλείας.
- Κρατήστε τη μονάδα μακριά από φωτιά, πιθανές πηγές πυρκαγιάς, εύφλεκτα ή εκρηκτικά αντικείμενα.
- Μην αφήνετε τη μονάδα χωρίς επίβλεψη ενώ λειτουργεί, απενεργοποιήστε τη συσκευή και αποσυνδέστε την.
- Εάν χρησιμοποιείται σωλήνας αποστράγγισης, η θερμοκρασία περιβάλλοντος δεν πρέπει να είναι χαμηλότερη από 0°C. Μπορεί να προκαλέσει διαρροή νερού στο κλιματιστικό.
- Μην ψεκάζετε ή ρίχνετε νερό στο κλιματιστικό.

ΠΡΟΣΟΧΗ!

- **Μην εισάγετε αντικείμενα ή αιχμηρά όργανα στη γρίλια εξόδου αέρα είναι πολύ επικίνδυνο καθώς τα πτερύγια αέρα εσωτερικά κινούνται με μεγάλες ταχύτητες.**
- **Διασφαλίστε πως υπάρχει κενό περιμετρικά της μονάδας. Μην καλύπτετε με κανέναν τρόπο τις γρίλιες εισαγωγής αέρα και εξόδου.**

ΠΡΟΕΙΔΟΠΟΙΗΣΗ!

- Το κλιματιστικό πρέπει να είναι τοποθετημένο τουλάχιστον 50 cm από τον τοίχο ή οποιοδήποτε άλλο εμπόδιο, σε μια επίπεδη και σταθερή επιφάνεια έτσι ώστε να αποφεύγεται η διαρροή νερού.
- Το κλιματιστικό διαθέτει σύστημα προστασίας του συμπιεστή από υπερφόρτωση. Αυτό σημαίνει ότι ο συμπιεστής ξεκινά μόνο 3 λεπτά μετά την προηγούμενη διακοπή λειτουργίας του.
- Περιμένετε τουλάχιστον 3 λεπτά πριν ξεκινήσετε τη μονάδα. Αυτό βοηθά στην αποφυγή βλάβης του συμπιεστή.

ΠΡΟΕΙΔΟΠΟΙΗΣΗ!

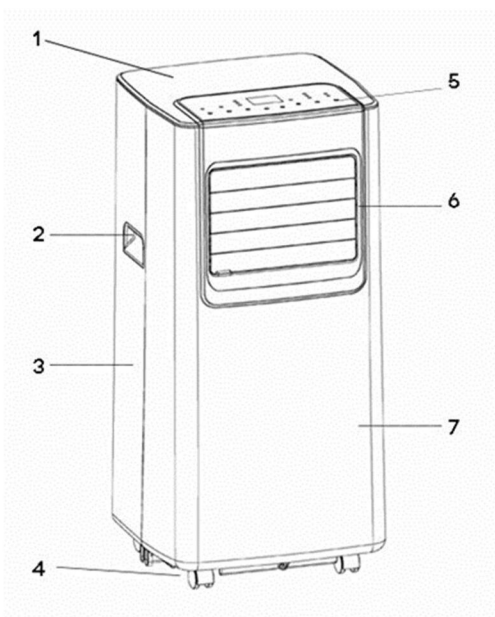
Σε περίπτωση ανωμαλίας, απενεργοποιήστε τη συσκευή και αποσυνδέστε την από την πρίζα. Μην αποσυναρμολογείτε ή προσπαθείτε να επισκευάσετε ή να τροποποιήσετε το προϊόν. Σε περίπτωση δυσλειτουργίας, επικοινωνήστε απευθείας με το εξουσιοδοτημένο σέρβις.

ΠΡΟΕΙΔΟΠΟΙΗΣΗ!

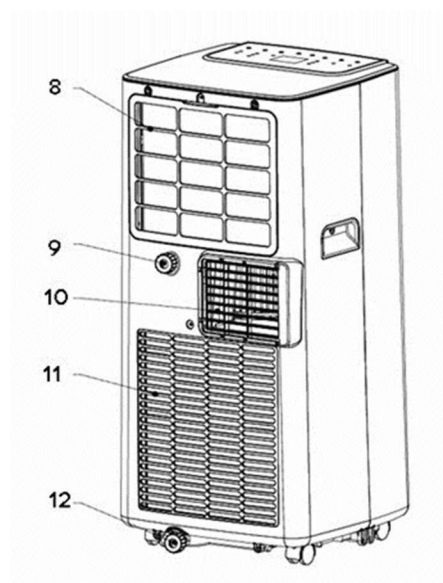
- Μην εκθέτετε το κλιματιστικό σε άμεσο ηλιακό φως, καθώς το χρώμα των υλικών μπορεί να αλλοιωθεί. Επιπλέον, η συσκευή μπορεί να υπερθερμανθεί προκαλώντας παρέμβαση του μηχανισμού προστασίας και απενεργοποίηση της συσκευής.
- Μην χρησιμοποιείτε εντομοκτόνα, έλαια, απορρυπαντικά ή βαφές ψεκασμού κοντά στη συσκευή.
- Μην χρησιμοποιείτε επιθετικά χημικά απορρυπαντικά για να καθαρίσετε το περίβλημα: αυτό μπορεί να βλάψει το φινίρισμα και το χρώμα.
- Κλείστε όλα τα ανοιχτά παράθυρα για να μεγιστοποιήσετε την απόδοση του κλιματισμού.
- Ο κατασκευαστής δεν φέρει καμία ευθύνη εάν δεν τηρούνται οι κανόνες ασφαλείας και πρόληψης ατυχημάτων.

ΠΕΡΙΓΡΑΦΗ ΜΕΡΩΝ

ΜΠΡΟΣΤΙΝΗ ΟΨΗ



ΠΙΣΩ ΟΨΗ



- 1) ΑΝΩ ΠΑΝΕΛ
- 2) ΧΕΡΟΥΛΙΑ
- 3) ΠΛΑΪΝΟ ΠΑΝΕΛ
- 4) ΡΟΔΑΚΙΑ
- 5) ΠΙΝΑΚΑΣ ΕΛΕΓΧΟΥ (ΛΕΙΤΟΥΡΓΙΑ ΧΩΡΙΣ ΤΗΛΕΧΕΙΡΗΣΤΗΡΙΟ)
- 6) ΟΡΙΖΟΝΤΙΕΣ ΓΡΙΛΙΕΣ ΕΞΟΔΟΣ ΑΕΡΑ
- 7) ΜΠΡΟΣΤΙΝΟ ΠΑΝΕΛ
- 8) ΕΙΣΟΔΟΣ ΑΕΡΑ
- 9) ΣΩΛΗΝΑΣ ΣΥΝΕΧΟΥΣ ΑΠΟΣΤΡΑΓΓΙΣΗΣ (ΑΦΥΓΡΑΝΣΗ)
- 10) ΕΞΟΔΟΣ ΑΕΡΑ ΚΑΙ ΣΗΜΕΙΟ ΕΦΑΡΜΟΓΗΣ ΣΩΛΗΝΑ
- 11) ΕΙΣΟΔΟΣ ΑΕΡΑ
- 12) ΣΩΛΗΝΑΣ ΑΠΟΣΤΡΑΓΓΙΣΗΣ (ΨΥΞΗ)

Ελάχιστο/μέγιστο όριο λειτουργίας (εσωτερική θερμοκρασία)

Ψύξη: 7°C DB/ 35°C DB

Αφύγρανση: 17°C DB / 35°C DB

Εύρος θερμοκρασιών κατά τη λειτουργία ψύξης: 16°C DB / 31°C DB

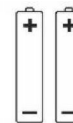
ΕΚΚΙΝΗΣΗ ΣΥΣΚΕΥΗΣ

Αφαιρέστε την συσκευασία τραβώντας της προς τα πάνω. Βγάλτε την συσκευή και όλα τα παρεχόμενα εξαρτήματα(δείτε πιο κάτω).

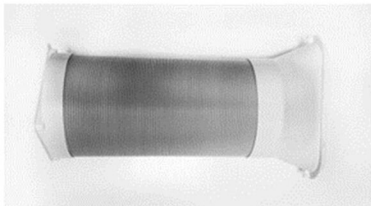


Τηλεχειριστήριο με INFRARED

Μπαταρίες AAA LR03 – 1.5 V για το τηλεχειριστήριο



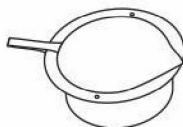
Σωλήνας με ακροφύσιο για τοποθέτηση σε παράθυρο



Στρογγυλό εξάρτημα για το παράθυρο που θα τοποθετηθεί μεταξύ του άκρου του σωλήνα και του άκρου του παραθύρου



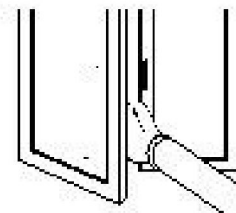
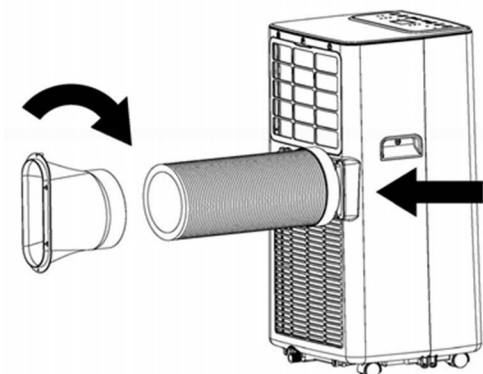
Στρογγυλό εξάρτημα για το παράθυρο που θα τοποθετηθεί μεταξύ του άκρου του σωλήνα και του άκρου του παραθύρου



Εξάρτημα για το παράθυρο με καπάκι

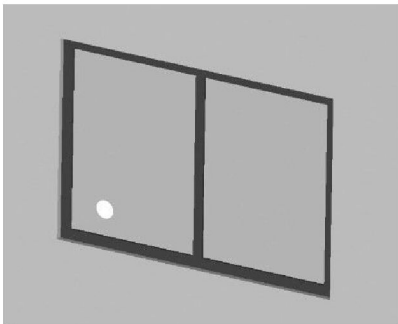
ΧΡΗΣΗ ΜΕ ΑΚΡΟΦΥΣΙΟ ΠΑΡΑΘΥΡΟΥ

Συνδέστε το επίπεδο εξάρτημα με τον εύκαμπτο σωλήνα, επεκτείνετε τον εύκαμπτο σωλήνα όσο χρειάζεται (μέγιστο 1.5m) για να φτάσετε στο εξωτερικό και συνδέστε το στο πίσω μέρος του κλιματιστικού.



ΧΡΗΣΗ ΜΕ ΟΠΗ ΣΕ ΠΑΡΑΘΥΡΟ

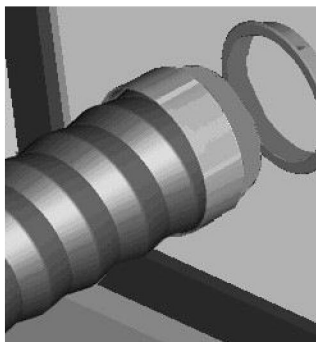
Για να κάνετε την τρύπα στο γυαλί, είναι σκόπιμο να πάρετε το εξάρτημα του κιτ παραθύρου.



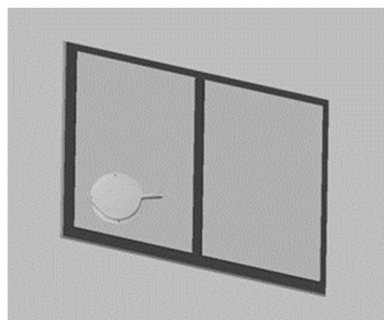
Ανοίξτε τα παράθυρα και κλειδώστε ένα από τα δύο φύλλα με τη λαβή.

Τοποθετήστε το άκρο τοποθέτησης στο σταθερό φύλλο του παραθύρου και τραβήξτε το άλλο φύλλο προς αυτό

Εισάγετε τον εύκαμπτο σωλήνα μέσα στο εξάρτημα του παραθύρου.



Εισάγετε το εξάρτημα μέσα στην οπή του παραθύρου.

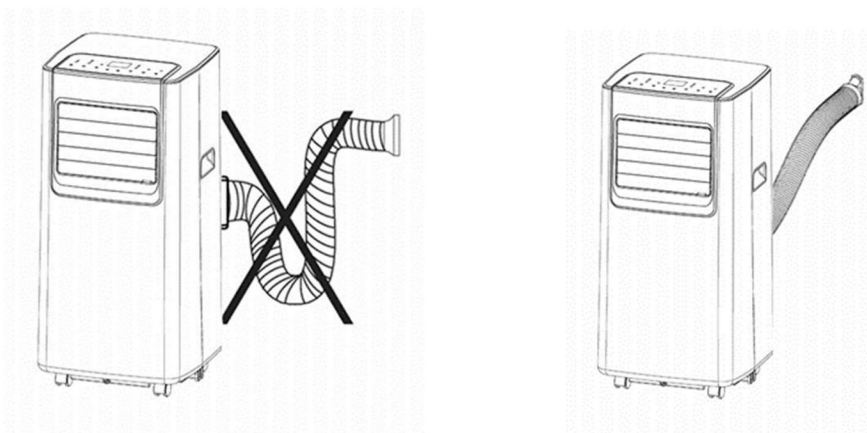


Τοποθετήστε το στρογγυλό εξάρτημα στον εύκαμπτο σωλήνα και τοποθετήστε το στο εξάρτημα του παραθύρου



Συνδέστε το καλώδιο τροφοδοσίας σε μια κατάλληλη ηλεκτρική πρίζα (220–240 V). Τοποθετήστε τις παρεχόμενες μπαταρίες στο τηλεχειριστήριο και βεβαιωθείτε ότι οι πόλοι ταιριάζουν. Επιλέξτε τον επιθυμητό τρόπο λειτουργίας από το τηλεχειριστήριο.

Αποφύγετε τις σφιχτές καμπύλες ή τις στροφές στον εύκαμπτο σωλήνα.

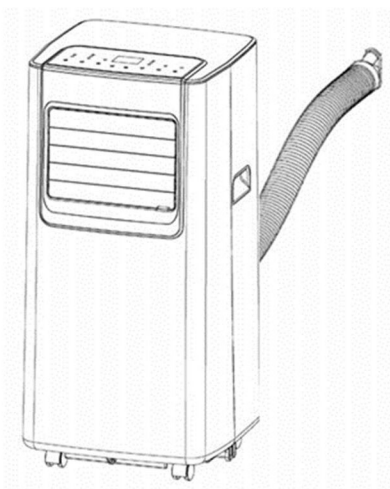


Εάν το κλιματιστικό δεν χρησιμοποιείται για παρατεταμένες περιόδους, αποσυνδέστε το σωλήνα και συνδέστε τη μονάδα παραθύρου

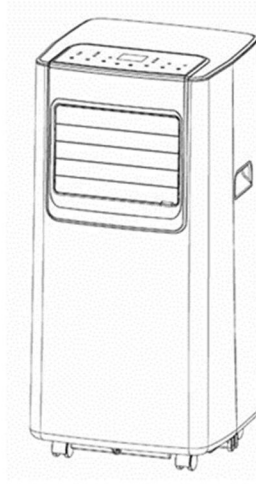
ΠΩΣ ΝΑ ΧΡΗΣΙΜΟΠΟΙΗΣΕΤΕ ΤΗ ΣΥΣΚΕΥΗ

Αυτή η συσκευή μπορεί να χρησιμοποιηθεί για ψύξη, αφύγρανση και ανεμιστήρα.

Κατά την εναλλαγή μεταξύ των λειτουργιών, ο ανεμιστήρας συνεχίζει να περιστρέφεται αλλά ο συμπιεστής σταματά: ο συμπιεστής θα ξεκινήσει μετά από 3 λεπτά. Αυτή η καθυστέρηση προστατεύει τον συμπιεστή από πιθανές ζημιές.



Ψύξη, Ανεμιστήρας



Αφύγρανση

Ο ΣΩΛΗΝΑΣ ΕΞΑΓΩΓΗΣ ΣΥΜΠΥΚΝΩΜΑΤΩΝ ΠΡΕΠΕΙ ΝΑ ΣΥΝΔΕΕΤΑΙ ΠΑΝΤΑ στη συσκευή: η μόνη εξαίρεση είναι όταν η συσκευή χρησιμοποιείται αποκλειστικά για αφύγρανση, οπότε είναι σκόπιμο να αφήσετε τη συσκευή να εκφορτιστεί απευθείας στο περιβάλλον για μέγιστη απόδοση (συμβουλευτείτε την παράγραφο "Λειτουργία αφύγρανσης"). Καθαρίζετε τακτικά τα φίλτρα αέρα κάτω από την εύκολα αφαιρούμενη πίσω γρίλια για να διατηρείτε την καλή απόδοση του κλιματιστικού.

ΤΡΟΠΟΙ ΛΕΙΤΟΥΡΓΙΑΣ

1. ΛΕΙΤΟΥΡΓΙΑ ΨΥΞΗΣ (COOL)

- Η λυχνία LED "Cool" στον πίνακα ελέγχου θα ανάψει.
- Η θερμοκρασία μπορεί να ρυθμιστεί μεταξύ 16° C και 31° C.

- Σε αυτήν τη λειτουργία, κάθε φορά που πατάτε το κουμπί ON/OFF, η μονάδα απενεργοποιείται, η συσκευή αποθηκεύει τη ρύθμιση θερμοκρασίας και, όταν ξαναενεργοποιηθεί, διατηρεί αυτήν τη ρύθμιση.
- Σε αυτήν τη λειτουργία, μπορείτε να ρυθμίσετε την ταχύτητα του ανεμιστήρα και να ρυθμίσετε τις λειτουργίες Χρονοδιακόπτη και SLEEP.
- Για πιο αθόρυβη λειτουργία, λειτουργήστε τον ανεμιστήρα σε χαμηλή ταχύτητα.

2. ΛΕΙΤΟΥΡΓΙΑ ΑΦΥΓΡΑΝΣΗΣ (DRY)

- Πατήστε το κουμπί MODE για να επιλέξετε Αφύγρανση.
- Η θερμοκρασία ελέγχεται από το PCB και δεν μπορεί να ρυθμιστεί.
- Σε αυτήν τη λειτουργία, κάθε φορά που πατάτε το κουμπί ON/OFF, η μονάδα απενεργοποιείται, η συσκευή αποθηκεύει τις ρυθμίσεις και, όταν ξαναενεργοποιηθεί, τις διατηρεί.
- Η ταχύτητα του ανεμιστήρα είναι χαμηλή και δεν μπορεί να ρυθμιστεί.

ΣΗΜΕΙΩΣΗ

Το κλιματιστικό δεν δροσίζει το δωμάτιο όταν χρησιμοποιείται ως αφυγραντήρας.

Όταν η συσκευή χρησιμοποιείται ως αφυγραντήρας, ο εύκαμπτος σωλήνας δεν πρέπει να είναι συνδεδεμένος.

Για μέγιστη απόδοση αφύγρανσης, αφήστε το πίσω εξάρτημα εκκένωσης ελεύθερο να εκφορτιστεί απευθείας στο περιβάλλον.

Η λειτουργία αφύγρανσης συνιστάται κατά τη διάρκεια του φθινοπώρου και του χειμώνα.

Εάν χρησιμοποιείται το καλοκαίρι, είναι καλύτερο να αφήσετε τον εύκαμπτο σωλήνα συνδεδεμένο έτσι ώστε ο ζεστός αέρας να εκτοξεύεται προς τα έξω και όχι στο δωμάτιο.

Κατά τη διάρκεια της αφύγρανσης, θα πρέπει να εφαρμόζεται συνεχής αποστράγγιση του συμπυκνώματος (συμβουλευτείτε το επόμενο κεφάλαιο, "ΑΦΑΙΡΕΣΗ ΣΥΜΠΥΚΝΩΜΑΤΩΝ").

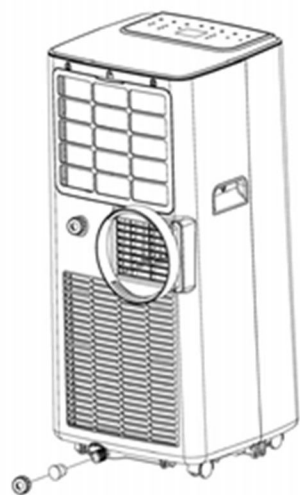
3. ΛΕΙΤΟΥΡΓΙΑ ΕΞΑΕΡΙΣΜΟΥ (ΜΟΝΟ ΑΝΕΜΙΣΤΗΡΑΣ)

Πατήστε το κουμπί MODE για να επιλέξετε Ανεμιστήρας και περιμένετε μέχρι να εμφανιστεί το σχετικό εικονίδιο.

Σε αυτήν τη λειτουργία, η ταχύτητα του ανεμιστήρα μπορεί να ρυθμιστεί.

Η θερμοκρασία δεν μπορεί να ρυθμιστεί.

ΠΩΣ ΝΑ ΑΦΑΙΡΕΣΕΤΕ ΤΑ ΣΥΜΠΥΚΝΩΜΑΤΑ



Ψύξη

Σε λειτουργία ψύξης, η συσκευή εξατμίζει αυτόματα τα συμπύκνωματά.

Όταν η μονάδα λειτουργεί στη λειτουργία ψύξης, βεβαιωθείτε ότι το ελαστικό καπάκι που κλείνει το άνοιγμα αποστράγγισης στο πίσω μέρος της συσκευής είναι σωστά τοποθετημένο.

Όταν το κλιματιστικό λειτουργεί σε λειτουργία ψύξης, δεν υπάρχει ανάγκη για συνεχή αποστράγγιση συμπυκνωμάτων. Μόνο σε συγκεκριμένες καιρικές συνθήκες με πολύ υψηλά επίπεδα υγρασίας αέρα μπορεί να παραμείνει νερό στο εσωτερικό της μονάδας. Όταν το δοχείο είναι γεμάτο, το LED "Full" (γεμάτο δοχείο) ανάβει στον πίνακα ελέγχου για να σηματοδοτήσει την κατάσταση πληρότητας και να εμποδίσει τη λειτουργία της συσκευής.

Για να αδειάσετε το δοχείο, απενεργοποιήστε το κλιματιστικό και αποσυνδέστε το από την πρίζα. Αφαιρέστε το καπάκι από την πίσω οπή αποστράγγισης και κατευθύνετε το σε σημείο για να κάνετε αποστράγγιση. Βεβαιωθείτε ότι ο σωλήνας δεν είναι στριμμένος ή λυγισμένος. Ο σωλήνας πρέπει να έχει κλίση προς τα κάτω. Κλείστε ξανά την οπή αποστράγγισης με το καπάκι και συνεχίστε τη χρήση του κλιματιστικού.



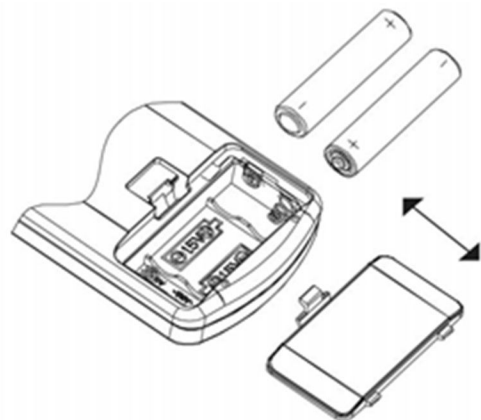
Αφύγρανση ΠΡΟΕΙΔΟΠΟΙΗΣΗ!

Όταν χρησιμοποιείτε το κλιματιστικό σε λειτουργία αφύγρανσης, χρησιμοποιείτε πάντα τη συνεχή αποστράγγιση, για να μεγιστοποιήσετε την απόδοση αφύγρανσης.

Χρησιμοποιήστε την έξοδο αποστράγγισης στη συσκευή. Το νερό μπορεί να διοχετευτεί σε μια αποχέτευση συνδέοντας απλώς έναν σωλήνα (δεν παρέχεται).

ΛΕΙΤΟΥΡΓΙΑ ΤΗΛΕΧΕΙΡΙΣΤΗΡΙΟΥ

1. Ανοίξτε το κάλυμμα προς την κατεύθυνση που υποδεικνύεται από το βέλος.
2. Τοποθετήστε αλκαλικές μπαταρίες (τύπου AAA, LR03/1,5 V - δεν παρέχονται) σύμφωνα με την Οδηγία για τις μπαταρίες αρ. 2006/66/ΕΚ και τις τροποποιήσεις της Οδηγίας 2006/66/CE στο τηλεχειριστήριο και βεβαιωθείτε ότι οι πόλοι ταιριάζουν.
3. Τοποθετήστε ξανά το κάλυμμα.
4. Στρέψτε το τηλεχειριστήριο προς τον δέκτη του κλιματιστικού.
5. Το τηλεχειριστήριο πρέπει να βρίσκεται σε απόσταση 6 μέτρων από τον δέκτη.
6. Δεν πρέπει να υπάρχουν εμπόδια μεταξύ του τηλεχειριστηρίου και του δέκτη.
7. Μην ρίχνετε και μην εκκινείτε το τηλεχειριστήριο.
8. Μην αφήνετε το τηλεχειριστήριο κάτω από ισχυρό ηλιακό φως ή συσκευές θέρμανσης και άλλες πηγές θερμότητας.
9. Αφαιρέστε τις μπαταρίες από το τηλεχειριστήριο όταν το τελευταίο δεν χρησιμοποιείται για μεγάλο χρονικό διάστημα.
10. Εάν δεν ακούγεται ήχος και το σύμβολο μετάδοσης στην οθόνη δεν αναβοσβήνει, οι μπαταρίες πρέπει να αντικατασταθούν.
11. Εάν το σύστημα επανέλθει όταν πατηθεί το κουμπί του τηλεχειριστηρίου, το ηλεκτρικό σήμα είναι κακό και οι μπαταρίες πρέπει να αντικατασταθούν.
12. Οι άδεις μπαταρίες πρέπει να απορρίπτονται σωστά.



Σημείωση:

* Η εικόνα απεικονίζει ένα γενικό τηλεχειριστήριο, το οποίο περιέχει σχεδόν όλα τα πλήκτρα λειτουργιών. Αυτά μπορεί να είναι από ελαφρώς διαφορετικό υλικό (ανάλογα με το μοντέλο).

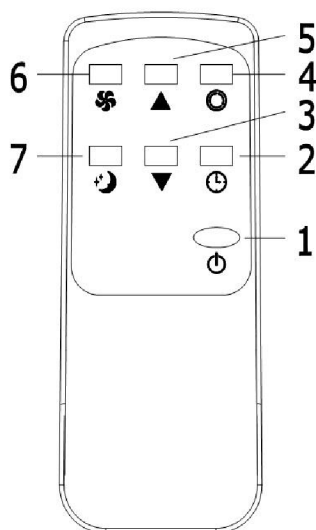


ΠΛΗΡΟΦΟΡΙΕΣ ΓΙΑ ΤΗ ΣΩΣΤΗ ΔΙΑΘΕΣΗ ΜΠΑΤΑΡΙΩΝ ΣΥΜΦΩΝΑ ΜΕ ΤΗΝ ΕΥΡΩΠΑΪΚΗ ΟΔΗΓΙΑ 2006/66 / ΕΚ και ΤΡΟΠΟΠΟΙΗΣΕΙΣ ΠΟΥ ΕΙΣΑΓΟΝΤΑΙ ΑΠΟ ΤΗΝ ΟΔΗΓΙΑ 2013/56 / ΕΕ

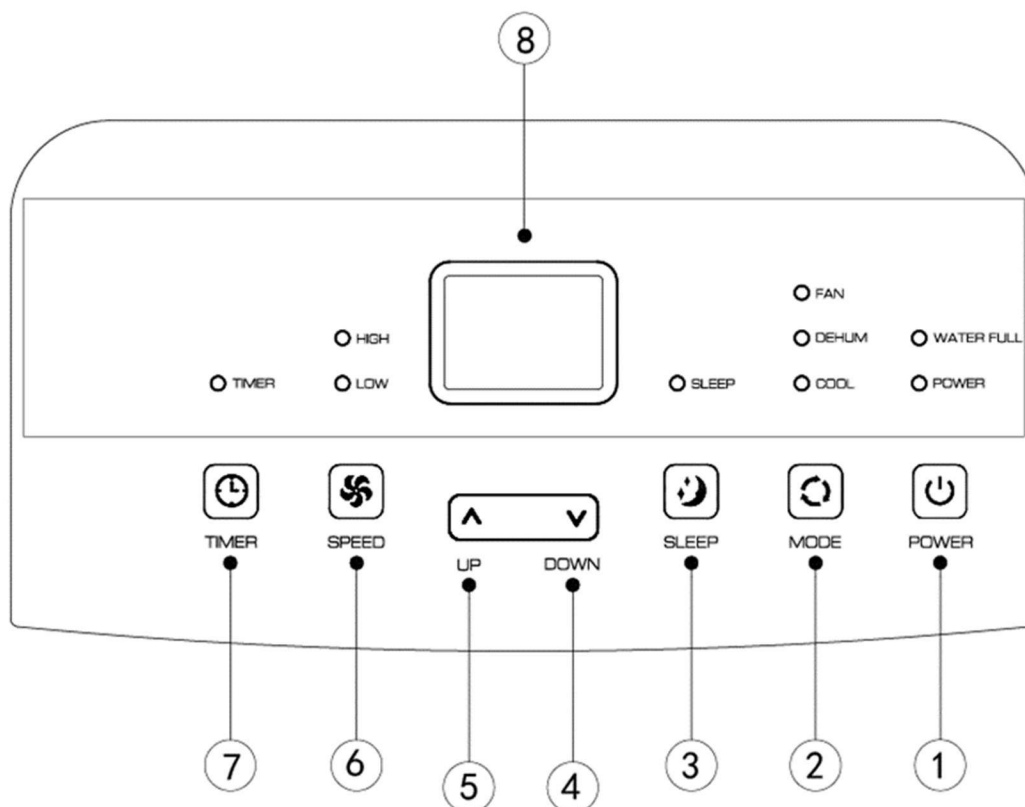
Αντικαταστήστε τις μπαταρίες όταν έχουν εξαντληθεί. Στο τέλος της διάρκειας ζωής τους, οι μπαταρίες πρέπει να απορρίπτονται χωριστά από τα μη διαχωρισμένα απορρίμματα. Πρέπει να μεταφερθούν σε καθορισμένα κέντρα ανακύκλωσης ή να επιστραφούν σε έναν λιανοπωλητή που παρέχει αυτήν την υπηρεσία. Η ξεχωριστή απόρριψη μπαταριών βοηθά στη μείωση των πιθανών επιβλαβών επιπτώσεων στο περιβάλλον και την ανθρώπινη υγεία που προκαλούνται από την ακατάλληλη απόρριψή τους και επιτρέπει επίσης την ανάκτηση και την ανακύκλωση των συστατικών υλικών, εξοικονομώντας σημαντική ενέργεια και πόρους. Η απαίτηση για χωριστή απόρριψη υποδεικνύεται από την διαγραμμένη ετικέτα κάδου απορριμμάτων που είναι τοποθετημένη στη συσκευή. Παράνομη διάθεση του προϊόντος από τον χρήστη υπόκειται σε διοικητικές κυρώσεις σύμφωνα με τους ισχύοντες κανονισμούς.

ΤΗΛΕΧΕΙΡΙΣΤΗΡΙΟ

ΓΙΑ ΒΕΛΤΙΣΤΗ ΛΕΙΤΟΥΡΓΙΑ ΤΟΥ ΤΗΛΕΧΕΙΡΙΣΤΗΡΙΟΥ ΣΤΡΕΨΤΕ ΤΗΝ ΚΕΦΑΛΗ ΑΠΕΥΘΕΙΑΣ ΣΤΟ ΣΗΜΕΙΟ ΤΟΥ ΔΕΚΤΗ ΠΟΥ ΒΡΙΣΚΕΤΑΙ ΠΑΝΩ ΣΤΟ ΚΛΙΜΑΤΙΣΤΙΚΟ.



1. ΠΛΗΚΤΡΟ ON/OFF
2. ΠΛΗΚΤΡΟ ΧΡΟΝΟΔΙΑΚΟΠΤΗ
3. ΠΛΗΚΤΡΟ ΜΕΙΩΣΗΣ
4. ΠΛΗΚΤΡΟ ΕΠΙΛΟΓΗΣ ΛΕΙΤΟΥΡΓΙΑΣ
5. ΠΛΗΚΤΡΟ ΑΥΞΗΣΗΣ
6. ΠΛΗΚΤΡΟ ΕΠΙΛΟΓΗΣ ΛΕΙΤΟΥΡΓΙΑΣ ΑΝΕΜΙΣΤΗΡΑ
7. ΠΛΗΚΤΡΟ ΕΠΙΛΟΓΗΣ ΛΕΙΤΟΥΡΓΙΑΣ SLEEP



1) ΠΛΗΚΤΡΟ ON/OFF

Πιέστε το πλήκτρο ON/OFF για να ενεργοποιήσετε ή να απενεργοποιήσετε τη μονάδα.

2) ΠΛΗΚΤΡΟ ΕΠΙΛΟΓΗΣ ΛΕΙΤΟΥΡΓΙΩΝ

Όταν η συσκευή είναι αναμμένη πιέστε αυτό το πλήκτρο για να επιλέξετε: Ψύξη, Μόνο ανεμιστήρα και Αφύγραση

3) ΠΛΗΚΤΡΟ ΛΕΙΤΟΥΡΓΙΑΣ ΥΠΝΟΥ(SLEEP)

Στη λειτουργία ψύξης, πατήστε τα πλήκτρα Αύξησης (UP) και Μόνο ανεμιστήρα (FAN) για να ενεργοποιήσετε αυτή τη λειτουργία, το κλιματιστικό θα λειτουργεί πιο αθόρυβα και θα εξοικονομήσει ενέργεια.

Δεν είναι δυνατή η ενεργοποίηση της λειτουργίας Sleep σε λειτουργία αφύγρασης και ανεμιστήρα, αλλά μόνο σε λειτουργία ψύξης.

4) **ΠΛΗΚΤΡΟ ΜΕΙΩΣΗΣ** ▼

Πατήστε αυτό το κουμπί για να ρυθμίσετε τη θερμοκρασία και να ρυθμίσετε την ώρα.

5) **ΠΛΗΚΤΡΟ ΑΥΞΗΣΗΣ** ▲

Πατήστε αυτό το κουμπί για να ρυθμίσετε τη θερμοκρασία και να ρυθμίσετε την ώρα.

6) **ΠΛΗΚΤΡΟ ΤΑΧΥΤΗΤΑΣ**

Στις λειτουργίες ψύξης και ανεμιστήρα, πατήστε αυτό το κουμπί για να ρυθμίσετε την ταχύτητα ανεμιστήρα σε χαμηλή ή υψηλή. Σε ορισμένες συνθήκες, η ταχύτητα του ανεμιστήρα μπορεί να μην λειτουργεί σύμφωνα με τις ρυθμίσεις.

Στη λειτουργία αφύγρυνσης, δεν είναι δυνατή η επιλογή της ταχύτητας ανεμιστήρα, επομένως θα επιλεγεί αυτόματα η χαμηλή ταχύτητα.

7) **ΠΛΗΚΤΡΟ ΧΡΟΝΟΔΙΑΚΟΠΤΗ**

A. Όταν το κλιματιστικό είναι απενεργοποιημένο, πατήστε το κουμπί Timer για να ρυθμίσετε το χρονικό διάστημα στο τέλος του οποίου θα ενεργοποιηθεί η μονάδα, πατώντας τα κουμπιά + & – και πιάστε ξανά το κουμπί Timer για επιβεβαίωση.

B. Όταν το κλιματιστικό είναι ενεργοποιημένο, πατήστε το κουμπί Timer για να ρυθμίσετε το χρονικό διάστημα στο τέλος του οποίου θα απενεργοποιηθεί η μονάδα, πατώντας τα κουμπιά + & – και πιάστε ξανά το κουμπί Timer για επιβεβαίωση.

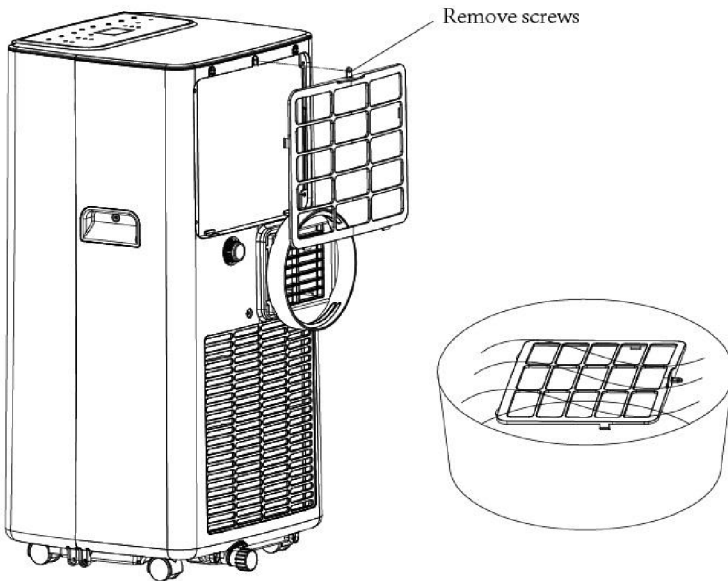
Γ. Εάν έχετε ορίσει την λειτουργία χρονοδιακόπτη πατώντας ξανά το κουμπί Timer την απενεργοποιείτε.

8) **ΟΘΟΝΗ**

ΦΡΟΝΤΙΔΑ ΚΑΙ ΑΠΟΘΗΚΕΥΣΗ

ΠΡΟΕΙΔΟΠΟΙΗΣΗ!

Πριν από κάθε καθαρισμό ή συντήρηση, αποσυνδέστε τη μονάδα από την πρίζα.



1. Καθαρισμός φίλτρων αέρα

Το φίλτρο αέρα πρέπει να ελέγχεται τουλάχιστον μία φορά κάθε δύο εβδομάδες λειτουργίας. Η λειτουργία με βρώμικα ή φραγμένα φίλτρα θα μειώσει την αποτελεσματικότητα του κλιματιστικού και μπορεί να προκαλέσει σοβαρά προβλήματα.

Για να αφαιρέσετε το φίλτρο, ξεβιδώστε την βίδα που το συγκρατεί και αφαιρέστε την πίσω γρίλια και στη συνέχεια σύρετε προς τα έξω το φίλτρο τραβώντας το απαλά προς τα πλάγια.

Χρησιμοποιήστε ηλεκτρική σκούπα για να αφαιρέσετε τυχόν σκόνη. Εάν αυτό δεν είναι αρκετό, πλύνετε το φίλτρο με χλιαρό νερό και ουδέτερο απορρυπαντικό (εάν είναι απαραίτητο), ξεπλύνετε με κρύο νερό και αφήστε το να στεγνώσει φυσικά πριν το επαναφέρετε στη θέση του. Αφού επαναφέρετε το φίλτρο στη θέση του, κλείστε τη μάσκα και συνεχίστε τη χρήση του κλιματιστικού.

2. Καθαρισμός εξωτερικού περιβλήματος.

Χρησιμοποιήστε ένα μαλακό υγρό πανί για να καθαρίσετε την εξωτερική επιφάνεια του κλιματιστικού.

Μη χρησιμοποιείτε υπερβολικά ζεστό νερό, διαλύτες, βενζίνη ή άλλες

επιθετικές χημικές ενώσεις, ταλκ και βούρτσες: μπορεί να βλάψουν την επιφάνεια ή το χρώμα του περιβλήματος.

Αφαιρέστε τυχόν λεκέδες χρησιμοποιώντας ζεστό νερό με λίγο ουδέτερο απορρυπαντικό.

Μην ρίχνετε νερό στο κλιματιστικό για να το καθαρίσετε: αυτό μπορεί να προκαλέσει ζημιά στα εσωτερικά εξαρτήματα ή να προκαλέσει βραχυκύκλωμα.

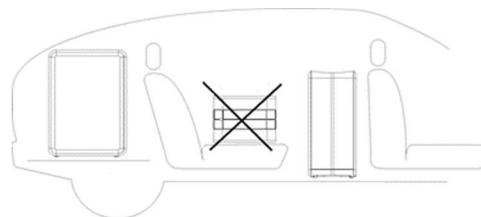
3. Αποθήκευση.

Όταν δεν σκέφτεστε να χρησιμοποιήσετε το κλιματιστικό για μεγάλο χρονικό διάστημα, καθαρίστε τα φίλτρα πριν το αποθηκεύσετε. Διατηρείτε τη συσκευή σε κάθετη θέση ανά πάσα στιγμή. Μην τοποθετείτε βαριά αντικείμενα στην κορυφή και, εάν είναι δυνατόν, προστατέψτε το κλιματιστικό με πλαστικό κάλυμμα.

1. Μεταφορά.

Κατά προτίμηση κρατήστε το κλιματιστικό σε κάθετη θέση κατά τη μεταφορά του.

Εάν αυτό δεν είναι δυνατό, ακουμπήστε το στη δεξιά του πλευρά. όταν φτάσει στον προορισμό του, τοποθετήστε αμέσως τη συσκευή στην κάθετη θέση και περιμένετε τουλάχιστον 4 ώρες πριν το χρησιμοποιήσετε στη λειτουργία ψύξης.



Για πλήρη ασφάλεια, ελέγχετε τακτικά την κατάσταση του καλωδίου τροφοδοσίας, σε περίπτωση ζημιάς κατά τη χρήση, επικοινωνήστε με το εξουσιοδοτημένο κέντρο σέρβις για να το αντικαταστήσετε.

ΣΥΜΒΟΥΛΕΣ ΓΙΑ ΜΕΓΙΣΤΟΠΟΙΗΣΗ ΤΗΣ ΑΝΕΣΗΣ ΚΑΙ ΕΛΑΧΙΣΤΟΠΟΙΗΣΗΣ ΤΗΣ ΚΑΤΑΝΑΛΩΣΗΣ

Ελέγξτε ότι:

- οι γρίλιες εισαγωγής και εξαγωγής αέρα της μονάδας είναι πάντα ανεμπόδιστες.
- τα φίλτρα αέρα είναι πάντα καθαρά: ένα βρώμικο φίλτρο θα μειώσει τη διέλευση του αέρα και έτσι θα μειώσει την απόδοση της μονάδας.
- οι πόρτες και τα παράθυρα είναι κλειστά, για να αποφευχθεί η διείσδυση ζεστού αέρα.
- ο εύκαμπτος σωλήνας είναι σωστά τοποθετημένος, χωρίς πτυχώσεις ή απότομες στροφές.
- η θερμοκρασία δωματίου είναι πάνω από 7 °C για τη λειτουργία ψύξης και πάνω από 17 °C για τη λειτουργία αφύγρανσης.

ΚΑΝΟΝΙΣΜΟΣ (ΕΕ) Αρ. 517/2014-F-GAS

Η μονάδα περιέχει αέριο R290, ένα φυσικό αέριο θερμοκηπίου με δυνατότητα υπερθέρμανσης του πλανήτη (GWP) = 3 - Kg. 0,13 = 0,0039 τόνοι ισοδυνάμου CO₂.

Μην απελευθερώνετε το R290 στην ατμόσφαιρα.



ΠΛΗΡΟΦΟΡΙΕΣ ΓΙΑ ΤΗ ΣΩΣΤΗ ΔΙΑΘΕΣΗ ΤΟΥ ΠΡΟΪΟΝΤΟΣ ΣΥΜΦΩΝΑ ΜΕ ΤΗΝ ΕΥΡΩΠΑΪΚΗ ΟΔΗΓΙΑ 2012/19 / ΕΕ ΑΥΤΗ Η ΣΥΣΚΕΥΗ ΕΝΔΕΧΕΤΑΙ ΝΑ ΜΗΝ ΑΠΟΡΡΙΦΘΕΙ ΜΕ ΟΙΚΙΑΚΑ ΑΠΟΡΡΙΜΜΑΤΑ ΣΤΟ ΤΕΛΟΣ ΤΟΥ ΚΥΚΛΟΥ ΖΩΗΣ ΤΗΣ. ΕΦΙΣΤΟΥΜΕ ΤΗΝ ΠΡΟΣΟΧΗ ΣΑΣ ΣΤΟΝ ΚΡΙΣΙΜΟ ΡΟΛΟ ΠΟΥ ΔΙΑΔΡΑΜΑΤΙΖΕΙ Ο ΚΑΤΑΝΑΛΩΤΗΣ ΣΤΗΝ ΕΠΑΝΑΧΡΗΣΙΜΟΠΟΙΗΣΗ, ΤΗΝ ΑΝΑΚΥΚΛΩΣΗ ΚΑΙ ΑΛΛΕΣ ΜΟΡΦΕΣ ΑΝΑΚΤΗΣΗΣ ΤΕΤΟΙΩΝ ΑΠΟΒΛΗΤΩΝ. Η ΣΥΣΚΕΥΗ ΠΡΕΠΕΙ ΝΑ ΑΠΟΡΡΙΦΘΕΙ ΑΠΟ ΕΝΑ ΚΕΝΤΡΟ ΔΙΑΛΟΓΗΣ ΑΠΟΡΡΙΜΜΑΤΩΝ Η ΝΑ ΤΟ ΕΠΙΣΤΡΕΨΕΙ ΣΤΟ ΚΑΤΑΣΤΗΜΑ ΛΙΑΝΙΚΗΣ (ΔΕΝ ΕΠΙΒΑΛΛΕΤΑΙ ΧΡΕΩΣΗ ΓΙΑ ΑΥΤΗΝ ΤΗΝ ΥΠΗΡΕΣΙΑ), ΟΤΑΝ ΑΓΟΡΑΖΕΤΕ ΜΙΑ ΝΕΑ ΙΣΟΔΥΝΑΜΗ ΣΥΣΚΕΥΗ. Η ΤΑΞΙΝΟΜΗΜΕΝΗ ΑΠΟΡΡΙΨΗ ΗΛΕΚΤΡΙΚΟΥ ΚΑΙ ΗΛΕΚΤΡΟΝΙΚΟΥ ΕΞΟΠΛΙΣΜΟΥ ΑΠΟΤΡΕΠΕΙ ΤΙΣ ΑΡΝΗΤΙΚΕΣ ΕΠΙΠΤΩΣΕΙΣ ΣΤΟ ΠΕΡΙΒΑΛΛΟΝ ΚΑΙ ΤΗΝ ΑΝΘΡΩΠΙΝΗ ΥΓΕΙΑ ΑΠΟ ΑΚΑΤΑΛΛΗΛΗ ΔΙΑΛΥΣΗ ΚΑΙ ΕΠΙΤΡΕΠΕΙ ΕΠΙΣΗΣ ΤΗΝ ΑΝΑΚΤΗΣΗ ΚΑΙ ΑΝΑΚΥΚΛΩΣΗ ΤΩΝ ΥΛΙΚΩΝ ΑΠΟ ΤΑ ΟΠΟΙΑ ΚΑΤΑΣΚΕΥΑΖΕΤΑΙ, ΜΕ ΣΗΜΑΝΤΙΚΗ ΕΞΟΙΚΟΝΟΜΗΣΗ ΕΝΕΡΓΕΙΑΣ ΚΑΙ ΠΟΡΩΝ. Η ΑΠΑΙΤΗΣΗ ΔΙΑΛΟΓΗΣ ΤΑΞΙΝΟΜΗΣΗΣ ΥΠΟΔΕΙΚΝΥΕΤΑΙ ΑΠΟ ΤΗΝ ΕΤΙΚΕΤΑ ΣΤΑΥΡΩΜΕΝΟΥ ΚΑΔΟΥ ΑΠΟΡΡΙΜΜΑΤΩΝ ΠΟΥ ΤΟΠΟΘΕΤΕΙΤΑΙ ΣΤΗ ΣΥΣΚΕΥΗ.



www.argoclima.com